

## Серия стеллажей "Slide" с выдвижными полками (платформами).

Стеллажи "Slide" предназначены для хранения всех видов грузов: пресс-форм, штампов, прочей тяжелой оснастки и приспособлений.

Полезная нагрузка на выдвижные полки (варианты конструкции стеллажей):

- Slide-1400: нагрузка на полку до 1400 кг (полное выдвижение; рис. 1)
- Slide: нагрузка на полку до 1000 кг (частичное выдвижение; рис. 2)
- Slide-200: нагрузка до 200 кг (полное выдвижение)

В качестве подъемных механизмов используются кран-балки, мостовые краны, гидравлические ручные краны. При невозможности использования внешних подъемных механизмов или их отсутствии применяется конструкция со встроенной талью (Рис. 2).

Все операции по закладке-выкладке продукции осуществляются одним человеком.

Каждая выдвижная полка стеллажа оборудована:

- блокирующим устройством (во избежание возможного опрокидывания стеллажа, при одной выдвинутой полке остальные полки автоматически блокируются);
- фиксатором для предотвращения самопроизвольного выдвижения.

Стандартная комплектация: три выдвижные и одна верхняя стационарная полка. Возможна комплектация дополнительными выдвижными полками с учетом максимальной нагрузки на стеллаж.

Возможен монтаж стеллажей «в линию» с общими элементами конструкции для соседних секций. Количество секций в линейке в конструкциях без тали не ограничено. При высоте стеллажей 2700 мм с общей талью рекомендуется не более трех секций (с отдельными таями на группу стеллажей в линейке - не ограничено).

Стеллажи поставляются в разборном виде, в надежной упаковке.



Рис 1  
Стеллаж Slide. Полное выдвижение полки.



Рис 2  
Стеллаж Slide со встроенной талью. Не полное выдвижение полки

Новинка!

Полки полного выдвижения. Полезная нагрузка на полку до 1400 кг.

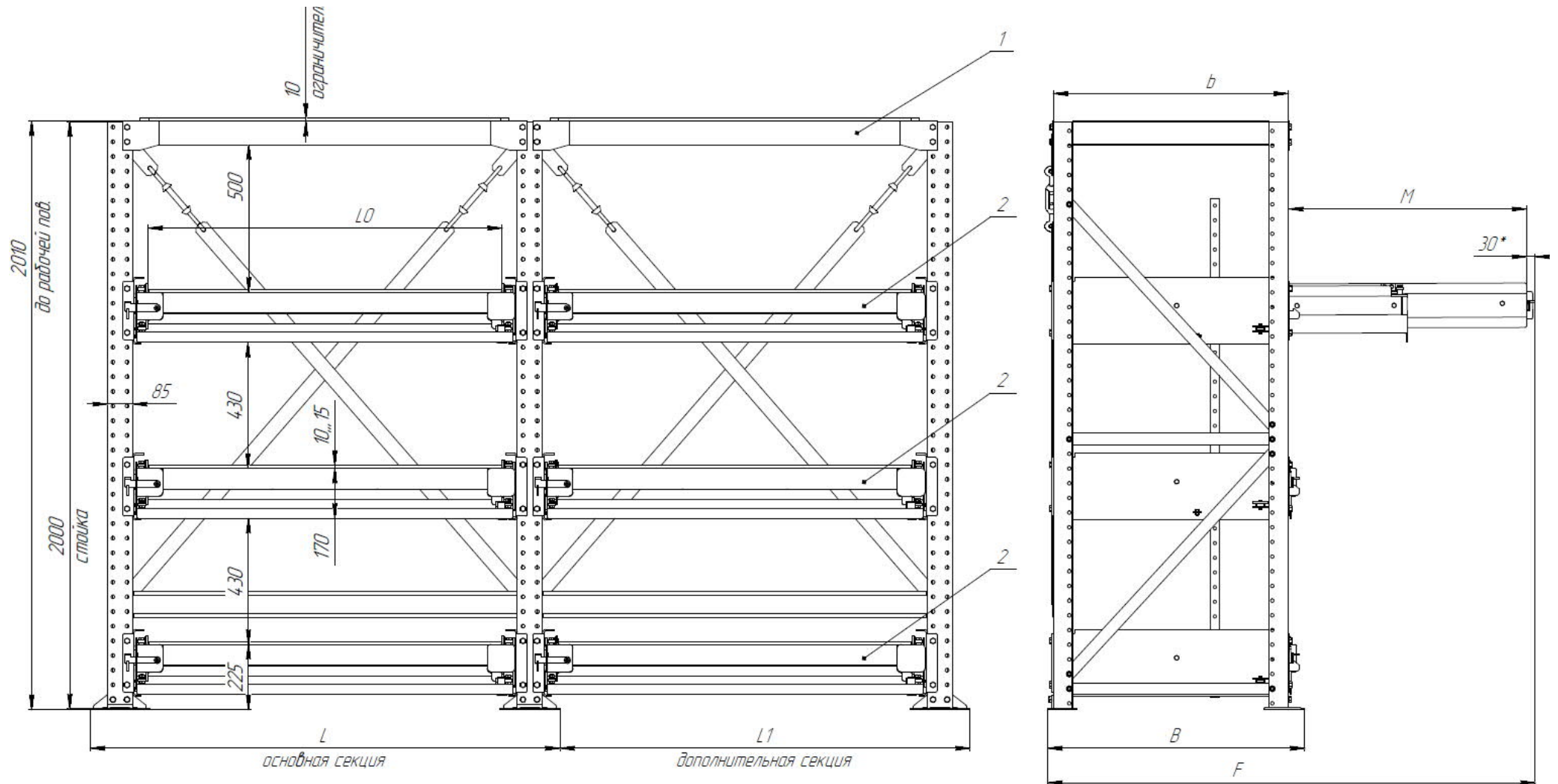


Рис 3 Стеллаж Slide. Полки полного выдвижения.

Новинка!

Полки полного выдвижения. Полезная нагрузка на полку до 1400 кг.

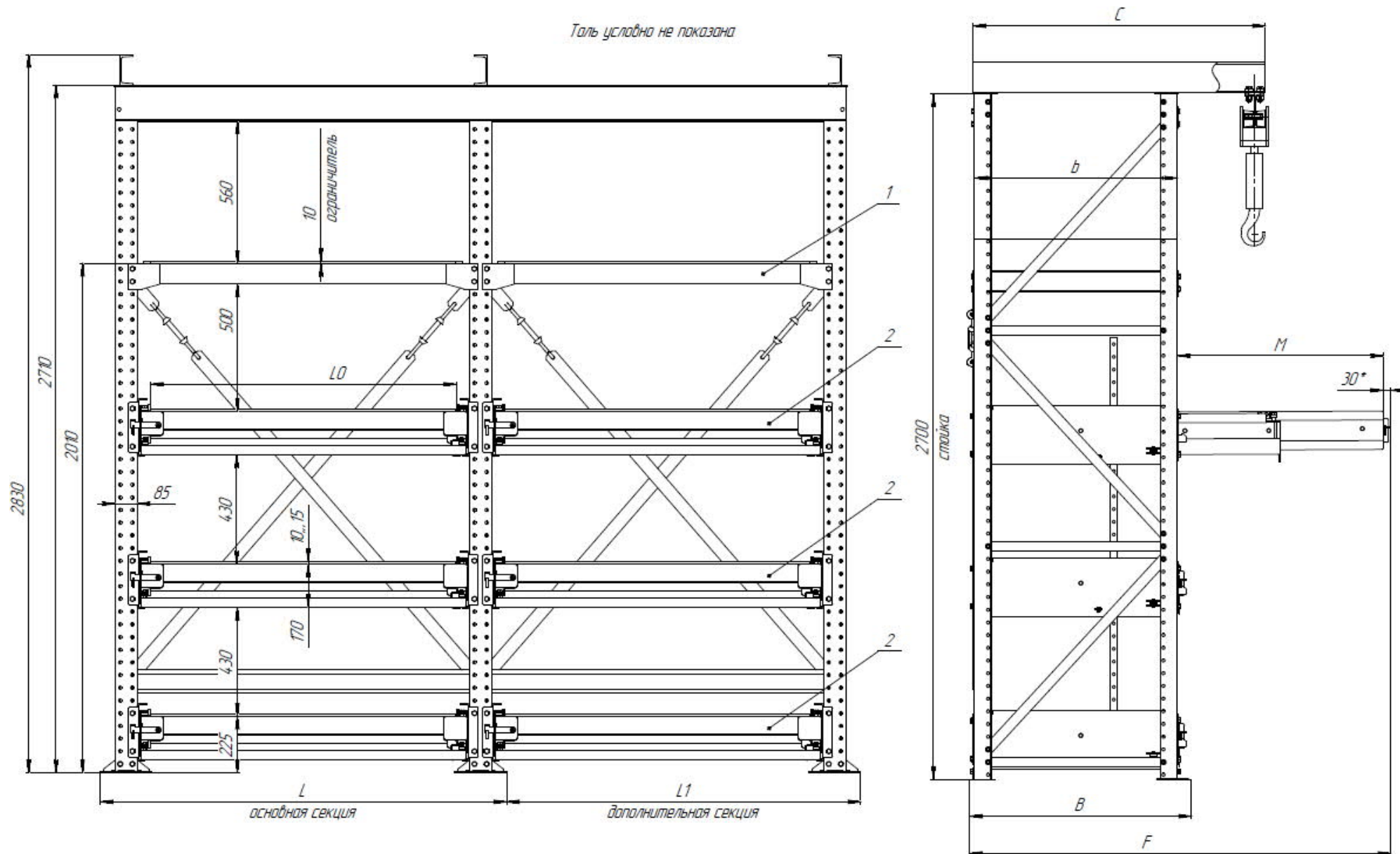


Рис 4 Стеллаж Slide со встроенной талью. Полки полного выдвижения.

Таблица 1.1. Основные технические характеристики

Высота стеллажа мм	Глубина полки b, мм	Длина полки LO мм	Грузоподъёмность полок, тн	Грузоподъёмность тали, тн	Максимальная величина выдвижения полок M, мм	Максимальные габариты стеллажа LxF, мм	Длина дополнительной секции L1, мм	Шифр
2000*	800	1205	1,4	-	800	1600x1650	1395	ПСВП 2,0-1,2x0,8
		1400	1,0			1800x1650	1595	ПСВП 2,0-1,4x0,8
	1000	1205	1,2		1000	1600x2050	1395	ПСВП 2,0-1,2x1,0
		1400	1,0			1800x2050	1595	ПСВП 2,0-1,4x1,0
	1200	1205	1,0		1200	1600x2450	1395	ПСВП 2,0-1,2x1,2
		1400	1,0			1800x2450	1595	ПСВП 2,0-1,4x1,2
2700*	800	1205	1,4	1,5	800	1600x1650	1395	ПСВП 2,7-1,2x0,8
		1400	1,0			1800x1650	1595	ПСВП 2,7-1,4x0,8
	1000	1205	1,2		1000	1600x2050	1395	ПСВП 2,7-1,2x1,0
		1400	1,0			1800x2050	1595	ПСВП 2,7-1,4x1,0
	1200	1205	1,0		1200	1600x2450	1395	ПСВП 2,7-1,2x1,2
		1400	1,0			1800x2450	1595	ПСВП 2,7-1,4x1,2

Таблица 1.2. Дополнительные данные

Параметр	Значение
Выдвижение полок (варианты)	1. Ручное 2. Ручное от съёмной рукоятки (Рис. 5) 3. Электрическое (Рис. 6)
Нагрузка на секцию стеллажа, кг (макс)	6000
Ширина стойки рамы, мм	85
Толщина полки (уровня хранения), мм	170
Шаг перфорации (шаг смены расстояния между полками), мм	50
Расстояние от пола до рабочей поверхности нижней полки, мм	225
Усилие выдвижения при максимальной загрузке полки, кг	Не более 25
Цвет стоек	Синий RAL 5017
Цвет полок	Оранжевый RAL 2004
Покрытие рабочих поверхностей полок	Оцинкованный металл
Минимальный рабочий просвет между полками, мм	130
Стандартная комплектация (полки в секции стеллажа), шт**	3 выдвижные + 1 стационарная

\* Стеллажи выпускаются в двух основных модификациях: высота 2000 мм (без тали), высота 2700 мм (с талью). Возможно изготовление стеллажей с другими габаритами, как по высоте стойки, так и по размерам полок.

\*\* Возможна установка дополнительных выдвижных полок с учетом изменения просвета между полками и максимальной нагрузки на секцию стеллажа.

Пример обозначения стеллажа (линии стеллажей) высотой 2 м длиной полки 1205, глубиной 800 мм с одной основной и двумя дополнительными секциями где длина полки 1600 "ПСВП 2,0-1,2x0,8 + ПСВПД 2(1,6x0,8)"

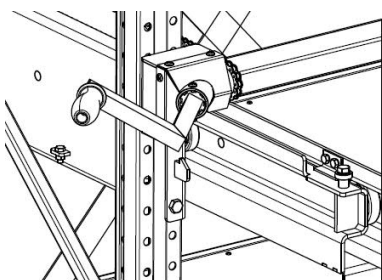


Рис. 5 Механический привод

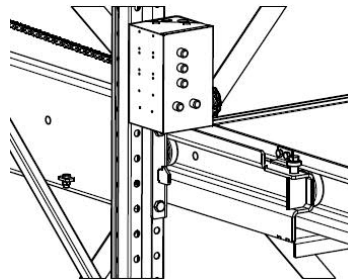


Рис. 6 Электрический привод

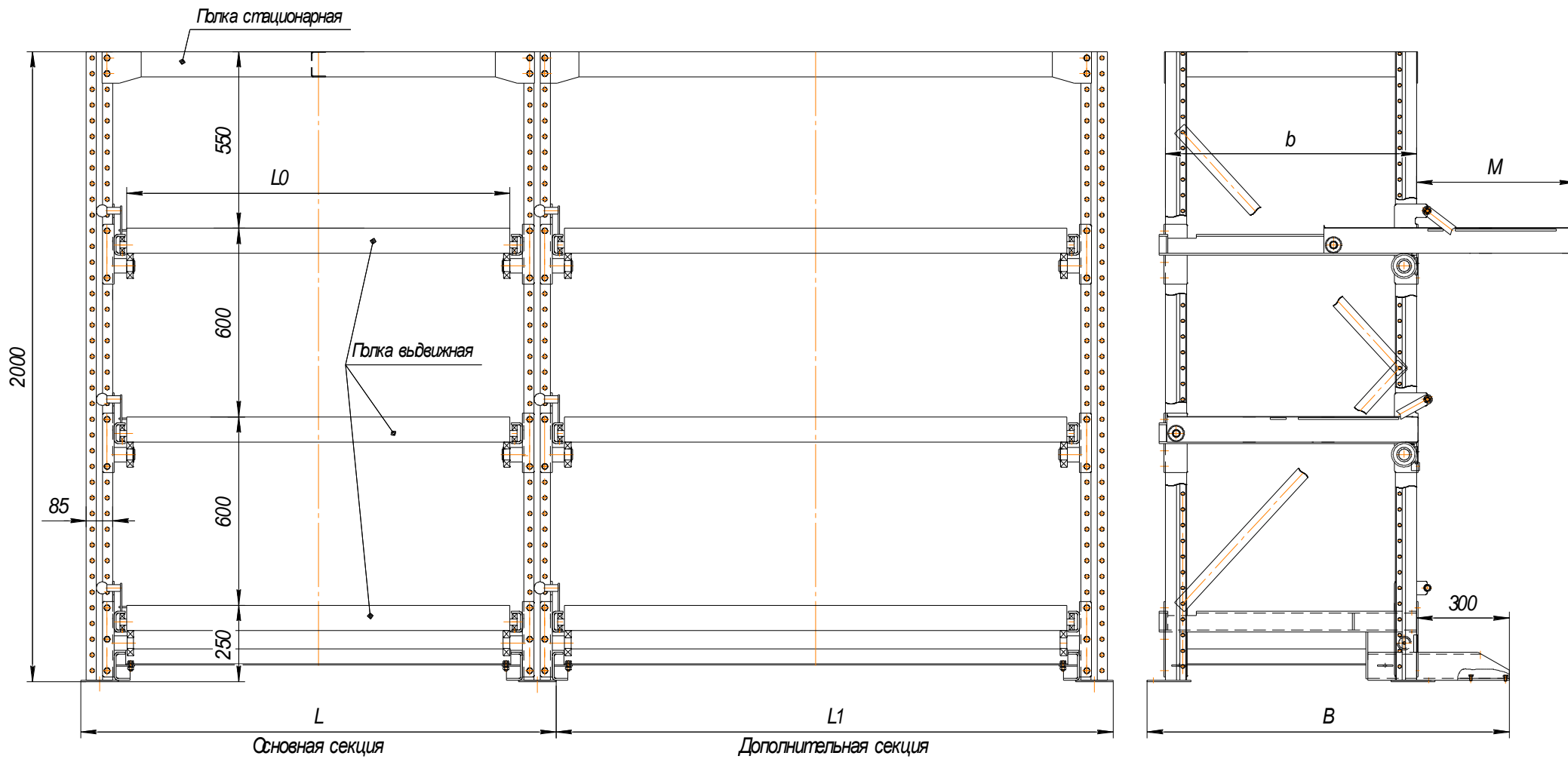


Рис 7 Стеллаж Slide. Полки частичного выдвигения.

Таль условно не показана

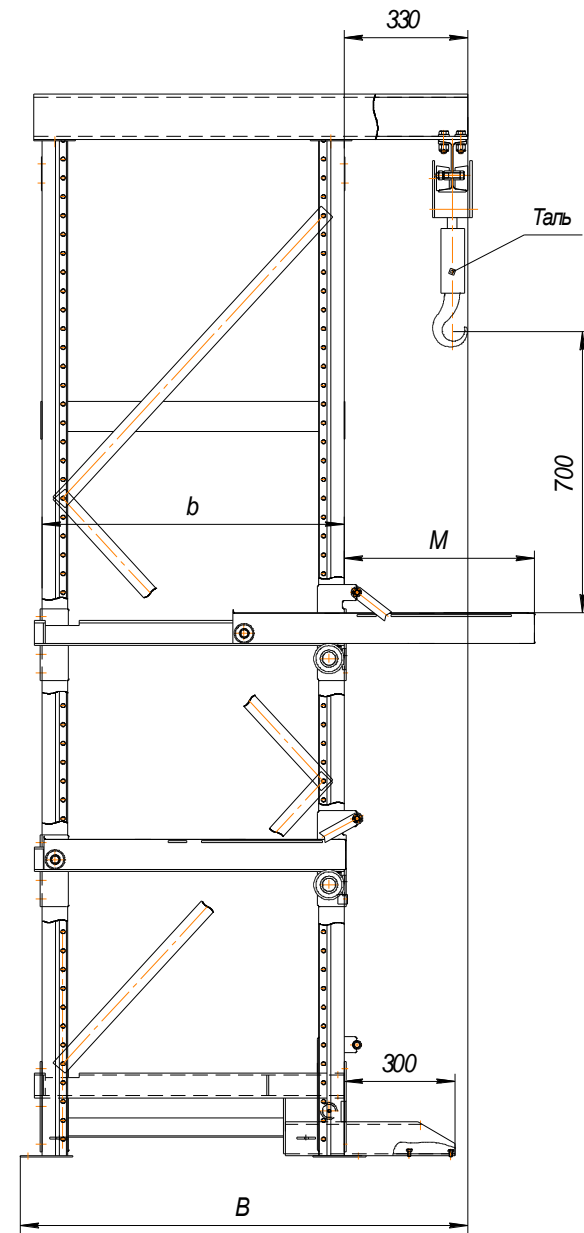
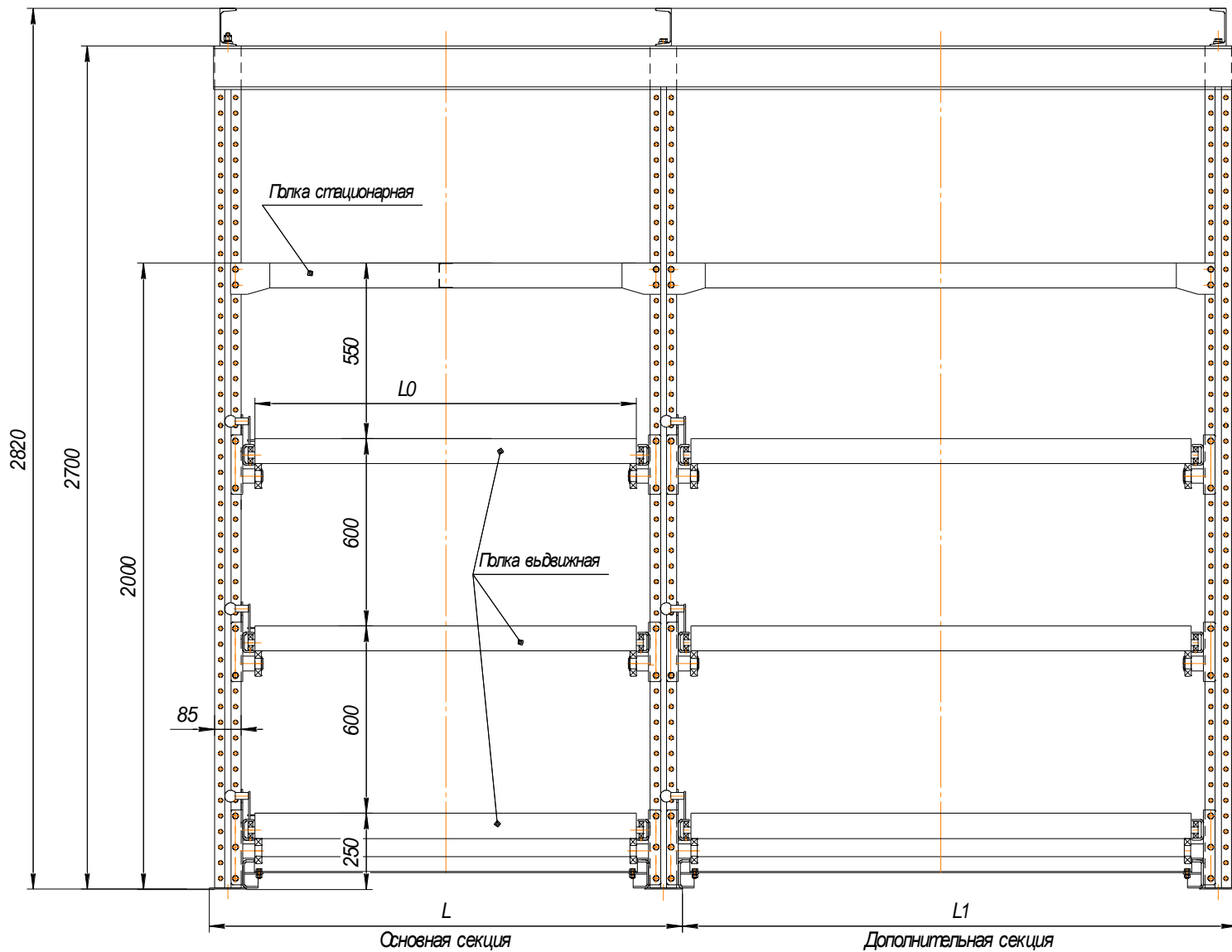


Рис 8 Стеллаж Slide со встроенной талью. Полки частичного выдвигания.



**Полка частичного выдвижения. Полезная нагрузка на полку до 1000 кг.**

Таблица 2.1. Основные технические характеристики

Высота стеллажа мм	Глубина полки b, мм	Длина полки LO мм	Грузоподъёмность полок, тн	Грузоподъёмность тали, тн	Максимальная величина выдвижения полок M, мм	Максимальные габариты стеллажа LxВ, мм	Длина дополнительной секции L1, мм	Шифр		
2000*	800	1220	1,0	-	500	1515x1160	1395	СВП 2,0-1,2x0,8		
		1600	0,8			1895x1160	1775	СВП 2,0-1,6x0,8		
		2000	0,7			2295x1160	2175	СВП 2,0-2,0x0,8		
		2500	0,5			2795x1160	2675	СВП 2,0-2,5x0,8		
	1000	1220	0,9		620	1515x1360	1395	СВП 2,0-1,2x1,0		
		1600	0,8			1895x1360	1775	СВП 2,0-1,6x1,0		
		2000	0,7			2295x1360	2175	СВП 2,0-2,0x1,0		
		2500	0,5			2795x1360	2675	СВП 2,0-2,5x1,0		
	1200	1220	0,9		750	1515x1660	1395	СВП 2,0-1,2x1,2		
		1600	0,8			1895x1660	1775	СВП 2,0-1,6x1,2		
		2000	0,7			2295x1660	2175	СВП 2,0-2,0x1,2		
		2500	0,5			2795x1660	2675	СВП 2,0-2,5x1,2		
		3000	0,4			3295x1660	3175	СВП 2,0-3,0x1,2		
	2700*	800	1220		1,0	1,0	500	1515x1190	1395	СВП 2,7-1,2x0,8
			1600		0,8			1895x1190	1775	СВП 2,7-1,6x0,8
2000			0,7	2295x1190	2175			СВП 2,7-2,0x0,8		
2500			0,5	2795x1190	2675			СВП 2,7-2,5x0,8		
1000		1220	0,9	620	1515x1390		1395	СВП 2,7-1,2x1,0		
		1600	0,8		1895x1390		1775	СВП 2,7-1,6x1,0		
		2000	0,7		2295x1390		2175	СВП 2,7-2,0x1,0		
		2500	0,5		2795x1390		2675	СВП 2,7-2,5x1,0		
1200		1220	0,9	750	1515x1690		1395	СВП 2,7-1,2x1,2		
		1600	0,8		1895x1690		1775	СВП 2,7-1,6x1,2		
		2000	0,7		2295x1690		2175	СВП 2,7-2,0x1,2		
		2500	0,5		2795x1690		2675	СВП 2,7-2,5x1,2		
		3000	0,4		3295x1690		3175	СВП 2,7-3,0x1,2		

Таблица 2.2. Дополнительные данные

Параметр	Значение
Нагрузка на секцию стеллажа, кг (макс)	6000
Ширина стойки рамы, мм	85
Толщина полки (уровня хранения), мм	80
Шаг перфорации (шаг смены расстояния между полками), мм	50
Расстояние от пола до рабочей поверхности нижней полки, мм	250
Усилие выдвижения при максимальной загрузке полки, кг	Не более 25
Цвет стоек	Синий RAL 5017
Цвет полок	Оранжевый RAL 2004
Покрытие рабочих поверхностей полок	Оцинкованный металл
Минимальный рабочий просвет между полками, мм	220
Стандартная комплектация (полки в секции стеллажа), шт	3 выдвижные + 1 стационарная

**Стеллажи Slide – 200 с полками полного выдвижения.**

Стеллажи для хранения, обслуживания, ремонта легких грузов: небольших штампов, форм для литья, деталей, узлов. Полезная нагрузка на полку до 200 кг.

Варианты конструкций: без встроенной тали и со встроенной талью

Все стеллажи имеют защиту от одновременного выдвижения полок, фиксацию полок в рабочем (выдвинутом) и в состоянии полка «задвинута».

Монтаж: отдельно-стоящие стеллажи или сборка в линейку. При комплектации талью – одна таль на подвижной каретке может обслуживать несколько стеллажей (секций) собранных в линейку. По желанию полки комплектуются ковриками из технической резины.

Стандартная комплектация: три выдвижные и одна стационарная (верхняя) полка. Количество полок может быть как больше, так и меньше стандартного. Производим стеллажи по индивидуальному заказу, с нужными габаритами по ширине, глубине и высоте секций.

Для организации закрытого хранения стеллажи комплектуются дверями, задними и боковыми стенками. Вместо полок стеллажи могут быть установлены выдвижные ящики.

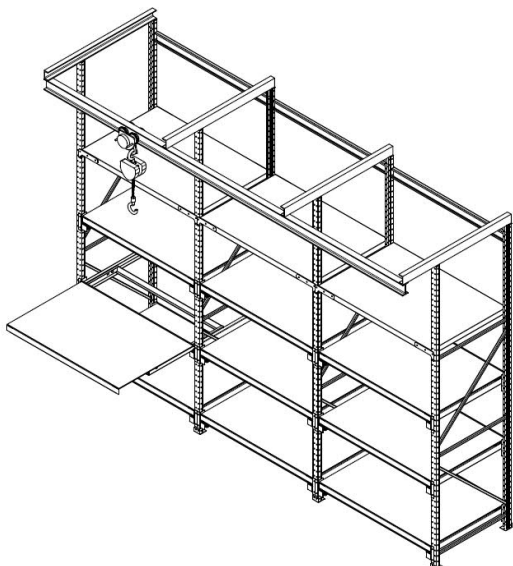


Рис. 9 Три секции стеллажа обслуживаются одной талью.

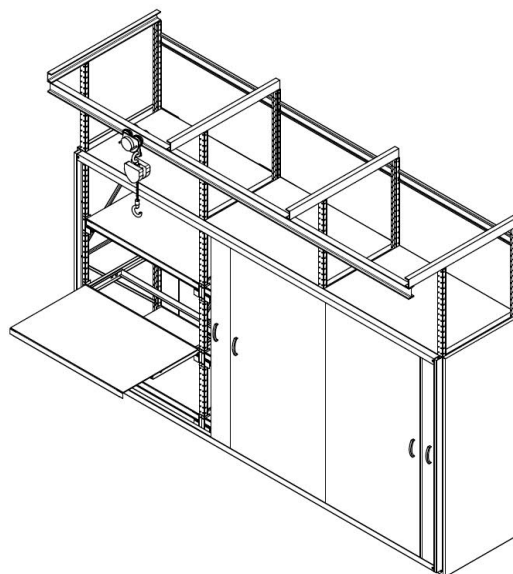


Рис. 10 Двери и зашивка (стенки) позволяют ограничить доступ к дорогому инструменту.

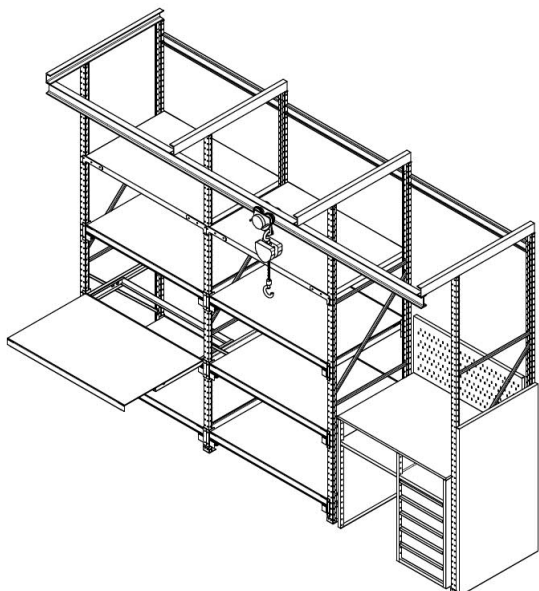


Рис. 11 Комплектация встроенными верстакami или интегрированными в конструкцию столешницами – решение по хранению и ремонту сменного инструмента.



## Полка полного выдвижения. Нагрузка на полку 200 кг.

Таблица 3.1. Основные технические характеристики

Высота стеллажа мм	Глубина полки мм	Длина полки мм	Грузоподъёмность полок, кг	Грузоподъёмность тали, кг	Максимальная величина выдвижения полок М, мм	Максимальные габариты стеллажа, мм	Длина дополнительной секции, мм	Шифр
2000*	600	1100	200	-	570	1220x620	1155	СГС-ВП 2,0-1,1x0,6
		1300				1420x620	1355	СГС-ВП 2,0-1,3x0,6
	800	1100			770	1220x820	1155	СГС-ВП 2,0-1,1x0,8
		1300				1420x820	1355	СГС-ВП 2,0-1,3x0,8
	1000	1100			970	1220x1020	1155	СГС-ВП 2,0-1,1x1,0
		1300				1420x1020	1355	СГС-ВП 2,0-1,3x1,0
2700*	600	1100	200	500	570	1220x620	1155	СГС-ВП 2,7-1,1x0,6
		1300				1420x620	1355	СГС-ВП 2,7-1,3x0,6
	800	1100			770	1220x820	1155	СГС-ВП 2,7-1,1x0,8
		1300				1420x820	1355	СГС-ВП 2,7-1,3x0,8
	1000	1100			970	1220x1020	1155	СГС-ВП 2,7-1,1x1,0
		1300				1420x1020	1355	СГС-ВП 2,7-1,3x1,0

\* Стеллажи выпускаются в двух основных модификациях: высота 2000 мм (без тали), высота 2700 мм (с талью). Возможно изготовление стеллажей с другими габаритами, как по высоте стойки, так и по размерам полок.

Таблица 3.2. Дополнительные данные

Параметр	Значение
Нагрузка на секцию стеллажа, кг (макс)	1500
Ширина стойки рамы, мм	55
Толщина уровня хранения, мм	86
Шаг перфорации (шаг смены расстояния между полками), мм	50
Усилие выдвижения при максимальной загрузке полки, кг	Не более 5
Цвет стоек (рам)	Синий RAL 5017, цинк
Цвет каркаса полок	Оранжевый, RAL 2004
Покрытие рабочих поверхностей полок	Оцинкованный металл
Расстояние от пола до рабочей поверхности нижней полки, мм	290
Минимальный рабочий просвет между полками, мм	164
Стандартная комплектация (полки в секции стеллажа), шт*	3 выдвижные + 1 стационарная

\* Возможна установка дополнительных выдвижных полок с учетом изменения просвета между полками, полезной нагрузки на полки и на секцию стеллажа.

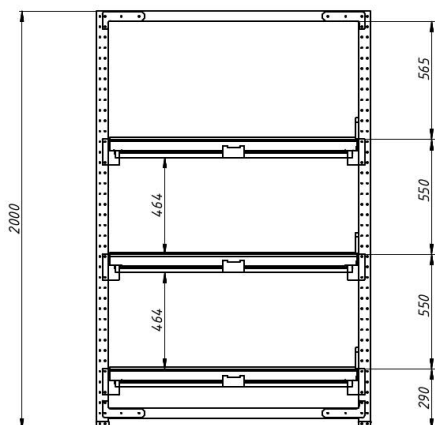


Рис. 12

Стеллаж высотой 2000 мм в стандартной комплектации: три выдвижных + одна верхняя стационарная полки.