

ООО «Фирма «Сатурн» г. Пермь  
Тел (342) 206-16-16 8-800-350-46-77  
E-mail: stel@saturngk.ru www.saturngk.ru

**СТАЦИОНАРНЫЕ МЕТАЛЛИЧЕСКИЕ СТЕЛЛАЖИ  
СО СПЛОШНОЙ СТОЙКОЙ  
Серия «СА»**



САТУРН

2023 г.

## СВЕДЕНИЯ О КОНСТРУКЦИИ

### СТАЦИОНАРНЫЕ МЕТАЛЛИЧЕСКИЕ СТЕЛЛАЖИ. Серия «СА»

#### 1.1 Описание изделия.

Стационарные металлические стеллажи применяются для хранения архивной, бухгалтерской, деловой документации, книг, канцелярских товаров, легкого инвентаря, коробок и прочей продукции.

Основу конструкции стационарного стеллажа составляют сплошные стойки, полки, крестовины жесткости. Стойки с перфорацией сплошные, без стыков и соединений. Сечение стойки «I» - образное для обеспечения дополнительной жесткости. Шаг смены расстояния между полками (шаг перфорации) - 25 мм или 12,5 мм позволяет регулировать расстояние между полками (рабочий просвет) в соответствии с размерами хранимых документов.

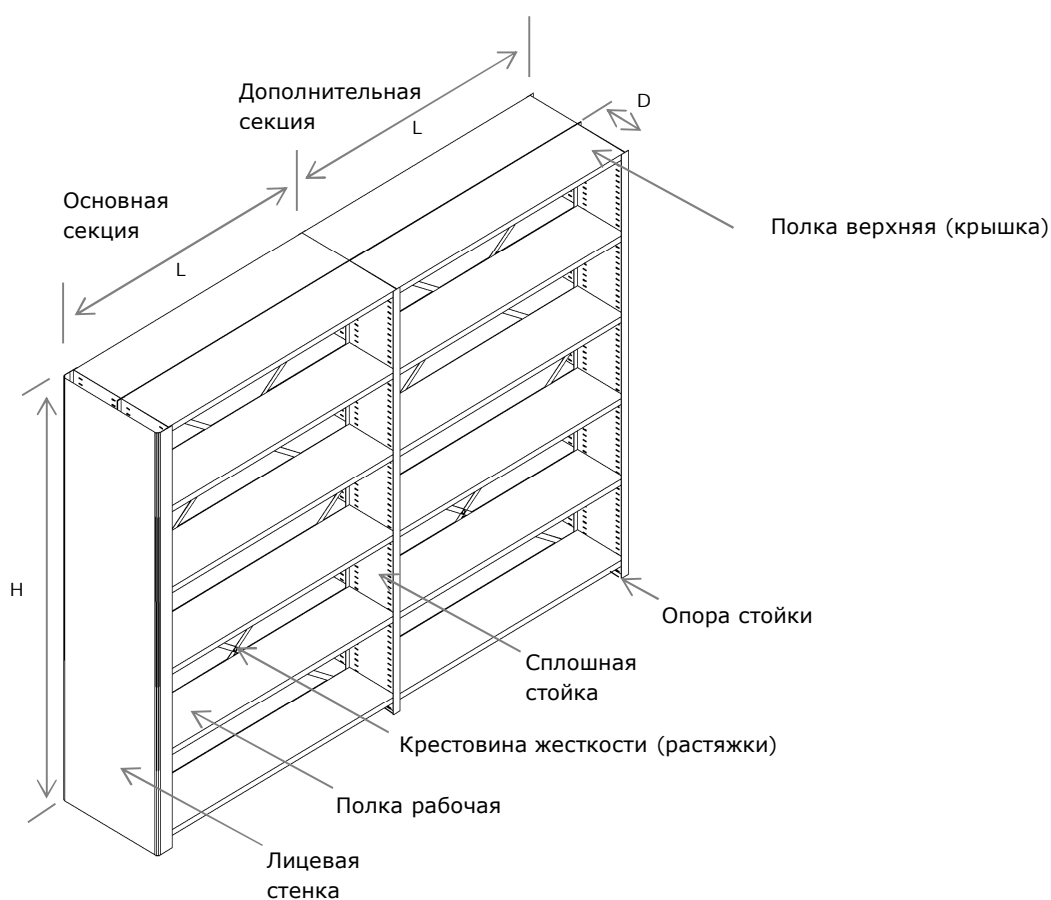


Рис. 1

Схематический рисунок двухстороннего двухсекционного стеллажа.

Полки имеют продольные и поперечные ребра жесткости для обеспечения необходимых нагрузочных характеристик. Полки устанавливаются на клипы (без-болтовое крепление в прямоугольных отверстиях перфорации стойки). Верхняя полка («крышка») не является рабочей поверхностью и не предназначена для хранения груза. Назначение верхней полки – предохранение от попадания пыли на документы верхнего яруса хранения.

Жесткость конструкции каркаса стеллажей обеспечивается специальным профилированием деталей, наличием дополнительных элементов жесткости - (крестовин).

Опора стойки (подпятник) крепится в нижней части стоек. Увеличивает площадь опоры стеллажа и препятствует возможной порче напольного покрытия.

Стационарные стеллажи, как правило, собираются в линию (ряд). К основной секции стыкуется нужное количество дополнительных секций. На крайних в ряду секциях стеллажа может быть установлена лицевая стенка. Эта деталь улучшает внешний вид

Дополнительные детали и аксессуары расширяют возможности применения стеллажей (лицевая стенка, разделители полок, разделители папок, выдвижные полки, выдвижные ящики, штанги для одежды, двери с замком, замки на стеллажи, задние стенки, опечатающие устройства, соединители рядов стационарных стеллажей).

### Общие технические характеристики.

Используемые материалы.

Сталь (прокат) ЛКП-1 ГОСТ-52146-2003 сталь 08Ю ГОСТ16523-93

Сталь СТ 3 ГОСТ 380-80

Стеллажи производятся по ТУ 5624-001-40913058-2015

Высота стеллажа, шаг перфорации 25 мм, (H) мм*	1932, 2282, 2632, 2982, 3300
Высота стеллажа, шаг перфорации 12,5 мм, (H) мм*	1888, 2263, 2638, 3013
Стойка	сплошная, толщина металла от 0,7 мм
Шаг изменения расстояния между полками, мм	25 или 12,5
Установка полки	Быстросъемный клип
Длина полки в секции стеллажа, (L) мм (со склада)**	750, 1000, 1250
Глубина полки (D), (склад)	200, 250, 300, 350, 400, 450
Глубина полки, мм (под заказ)	220, 230, 270, 290, 300, 360, 370, 380, 390, 415, 420, 450
Высота ребра полки, мм	30
Распределенная нагрузка на полку, кг	До 80 кг
Нагрузка на одностороннюю секцию стеллажа, кг	540
Нагрузка на двухстороннюю секцию стеллажа, кг	1080
Количество полок в секции стеллажа (по высоте)	Любое, не менее трех
Количество стыкуемых секций (длина стеллажа)	Не ограничена
Конструкция стеллажей	Одно и двухсторонние
Монтаж стеллажей	Отдельно стоящие или в линию
Фактическая длина основной секции, мм	L + 40
Фактическая длина дополнительной секции, мм	L + 10

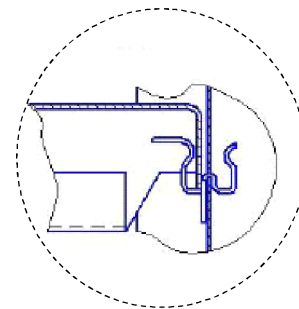
Фактическая глубина секции (односторонняя конструкция), мм	D + 15
Фактическая глубина секции (двусторонняя конструкция), мм	D x 2 + 30
Стандартный цвет элементов конструкции стеллажа	Белый, RAL 9003
Поставка	В разборном виде, упаковка

\* Любая высота по заказу с шагом изменения высоты стойки 25 мм или 12,5 мм.

\*\*\* Любая длина полки с шагом изменения длины 1 мм.

### Стойка сплошная.

Боковые стойки стеллажей имеют перфорацию для крепления полок. Шаг отверстий перфорации – 25 мм или 12,5 мм. Шаг перфорации 25 мм – на стойках всех глубин полок, шаг перфорации 12,5 - на стойках для полок глубиной от 200 до 350 мм. Стойки сплошные, не стыкованные. Сечение стойки - в форме двутавра.



Двусторонний клип для установки полки на стойку.

Форма клипа обеспечивает его безопасность для пользователей и документов.

Рис. 2 Стойки с установленными полками.

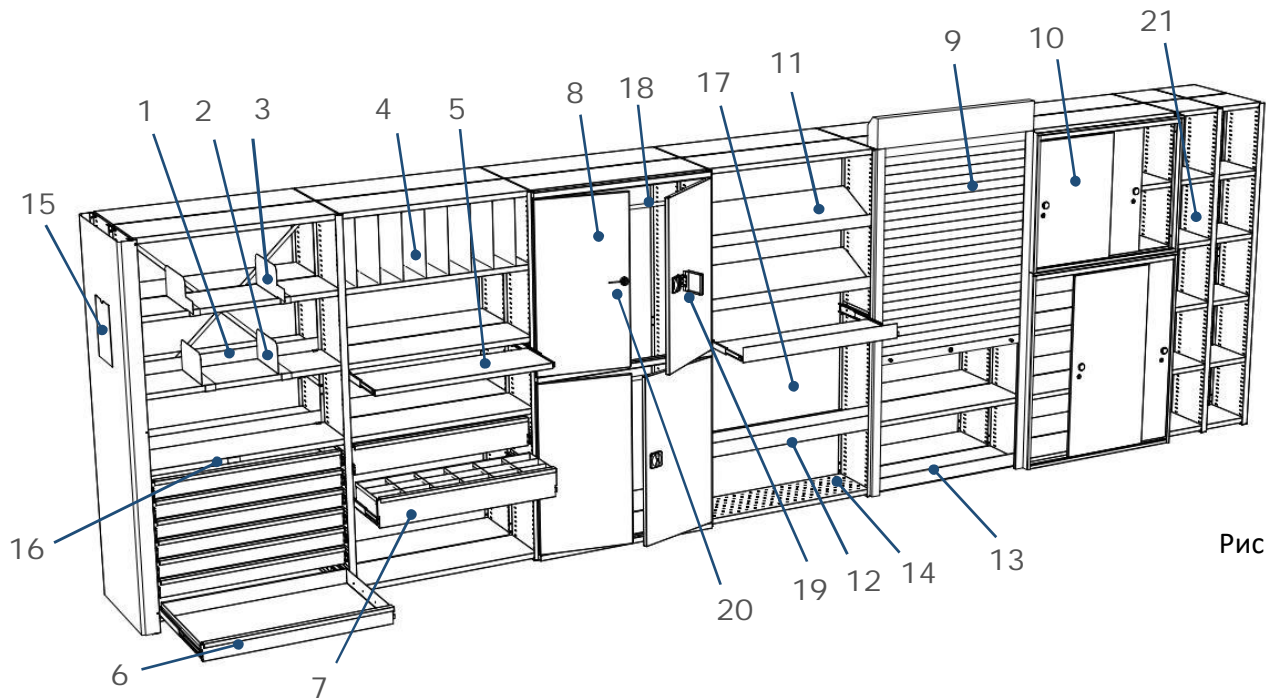
**Дополнительное оборудование и аксессуары.**

Рис. 3

*Дополнительное оборудование расширяет возможности применения передвижных и стационарных стеллажей, облегчает работу сотрудникам. Большинство аксессуаров может быть установлено на уже используемые стеллажи нашего производства без их демонтажа.*

1. Разделитель полок
2. Разделитель папок
3. Разделитель с лепестком
4. Разделитель сплошной (не перемещаемый)
5. Полка выдвигаемая
6. Ящик выдвигаемый большого формата (до А0 или другого требуемого размера)
7. Ящик выдвигаемый с разделителями
8. Двери распашные
9. Двери - жалюзи
10. Двери – купе
11. Наклонная полка с бортиком
12. Планка - карман
13. Передняя планка съёмная
14. Перфорированная полка
15. Рамка (карман) для описи
16. Рамка (карман) на полку
17. Межполочная (задняя) стенка
18. Штанга для одежды
19. Специальное печатающее устройство (СПУ)
20. Плашка для печатывания
21. Ячейки хранения